

PRESSEMITTEILUNG

Induktive Wegaufnehmer mit M30 Außengewinde



SM30

Mit M30 Außengewinde

Die sehr präzisen, induktiven Wegaufnehmer haben die Speise- und Auswerteelektronik integriert.

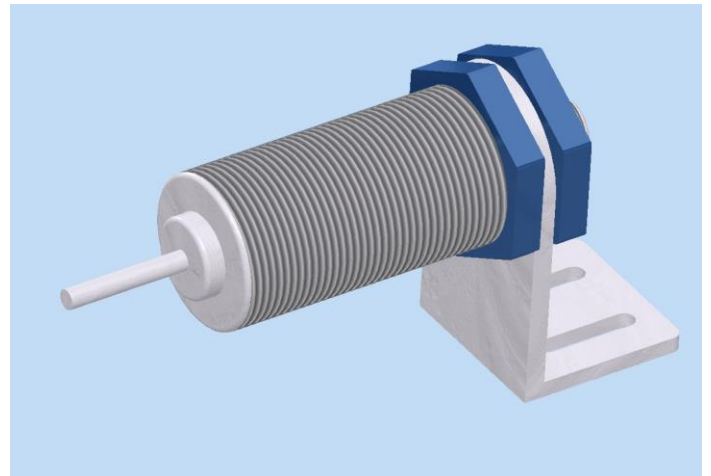
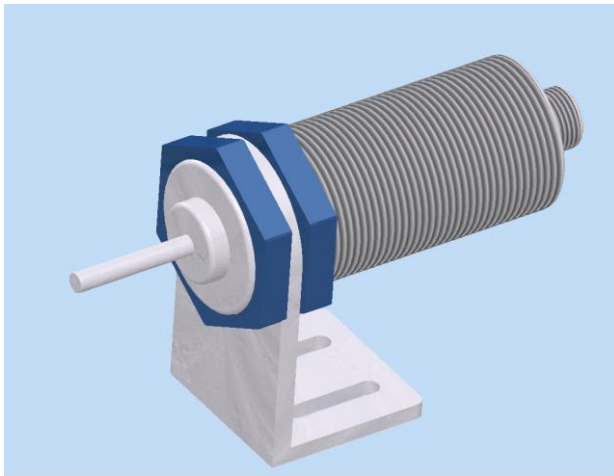
Das Spulensystem und die Elektronikplatinen sind in einem Einschraubgewindegehäuse eingebaut und komplett mit einer Kunststoffmasse vergossen. Das durchgängige Außengewinde M30 x 1,5mm ermöglicht eine sehr einfache Montage der Wegaufnehmer. Durch die vergossene Ausführung wird die Schutzart IP68 erreicht. Sie ermöglicht Einsätze bei Schockbelastungen bis 250 g SRS (20 – 2000 Hz) und Vibrationsbelastungen bis 20 g rms (50 g Spitze).

Standardmesswege von 5, 10 oder 15 mm werden mit 0,1 % Messgenauigkeit in normierte Ausgangssignale 0(4) – 20 mA oder 0 – 10 V_{DC} gewandelt. Als Betriebsspannung sind 9 – 32 V_{DC} bereitzustellen.

Der frei bewegliche Stößel des Standardwegaufnehmers kann vom Anwender so montiert werden, dass der Weg berührungslos und damit verschleißfrei gemessen wird.

Verschiedene mechanische Varianten, wie z. B. Taster mit Rückholfeder und Faltenbalg, Feintaster mit Ø 8 mm Aufnahmeschaft oder Kugelgelenke an Stößel und Gehäuse sind lieferbar. Der elektrische Anschluss erfolgt wahlweise über Stecker oder wasserdicht angeglichenes Kabel.





©M.Heßhaus/abjödden gmbh

a.b.jödden gmbh

Fon: +49(0)2151 – 516259 - 0

Fax: +49(0)2151 – 516259-20

info@abjoedden.de

www.abjoedden.de

Wir stellen aus! Halle 1 Stand 356

